

# 画像センサ導入効果

その検査、本当に目視だけで大丈夫ですか？  
画像センサを導入し、コスト削減・品質向上に繋げませんか？

## 従来①



目視検査を行なっているが  
各担当者の検査判定基準  
のムラにより不良品流出の  
リスクがある。



## 導入後①



自動検査により判定基準が一定  
になり不良品流出のリスク低減  
が期待できる。

**コスト削減！**

## 従来②



目視による抜き取り検査を実  
施しているが不良品流出の心  
配がある。  
全数検査をしたいが検査人員  
を増やすのが難しい。



## 導入後②



高速検査が行えるので全数検  
査対応が期待できる。  
複数の検査を同時に行なう事も  
可能で、より精度の高い検査実  
現が期待できる。

**品質向上！**

## 効果



$$\text{総生産数} \div \text{1人当たりの検査能力} \times \text{人件費} + \text{不良流出の対策費用} = \text{収益改善効果}$$

(個/月)                      (個/月)                      (円/月)                      (円)                      (円)

point

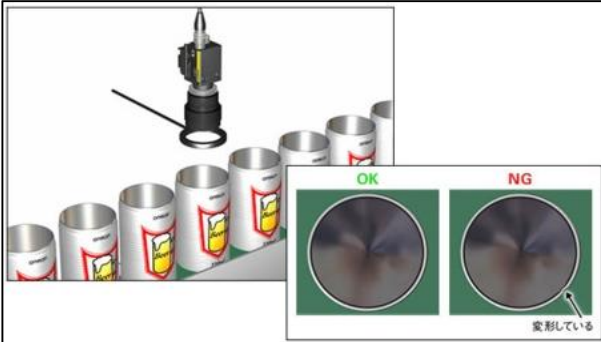
例) 10,000個/月 ÷ 1,000個/月 × 20万円/月 + 20万円/月 = 220万円/月の省力化 + 信頼

**220万円/月のコスト削減 + 信頼向上！！**

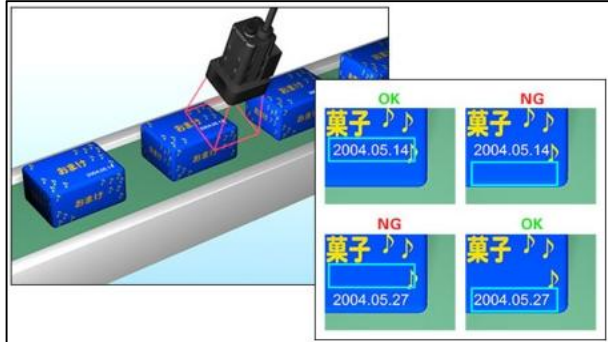
# 画像センサアプリケーション

下記のようなアプリケーションで目視検査をしていませんか？

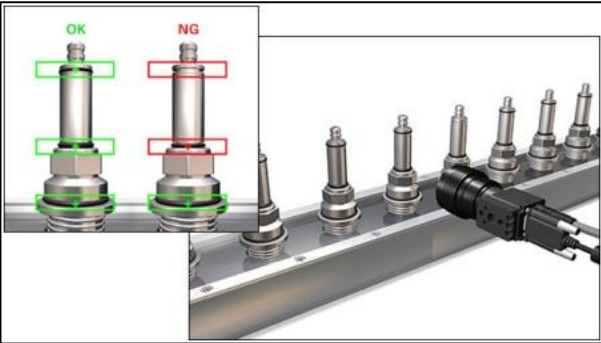
形状検査(缶底変形検査)



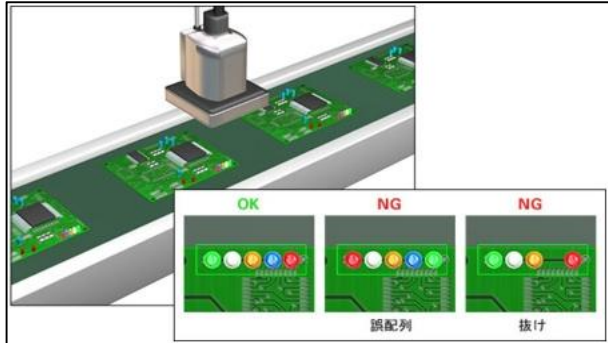
印字検査(抜け・欠け・外れ検査)



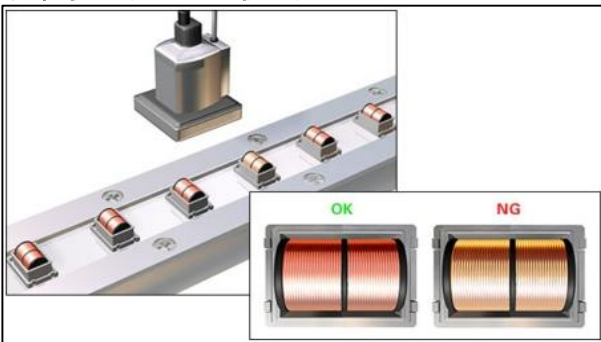
組付検査(リング有無検査)



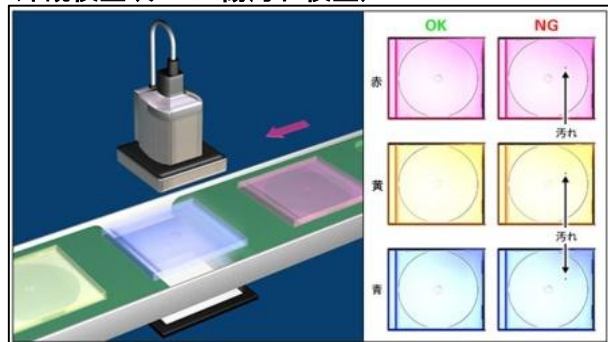
組付検査(LED有無検査)



異種検査(コイル色検査)



外観検査(ケース傷汚れ検査)



従来に比べて画像センサを設置するラインが増加しております。  
画像センサをご検討の際は業電社へご相談下さい。

## お知らせ

YouTube でオムロン画像センサの  
技術紹介動画、設定手順を公開中！

omron vision youtube



**GYODEN** 株式会社 業電社

オムロン制御機器販売店 <http://www.gyoden.co.jp>

**S**afety **P**roductivity **E**nvironment **Q**uality

私たちはSPEQをコンセプトにご提案いたします。

本 社 : TEL 029-291-7711

水 戸 : TEL 029-291-7461

つくば : TEL 029-861-1211

結 城 : TEL 0285-32-6655